

# SUPRATECH

PJI050x19-Ø6

EAN 4031582320404

폴리프로필렌으로 만든 휠 중심, 트레드: TENTEprene(열가소성 고무), 회색 눈마킹, 평면 베어링



BETTER MOBILITY. BETTER LIFE.

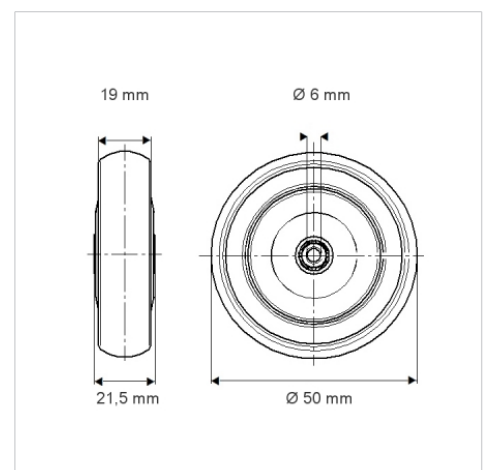


Picture may differ from original product

## 기술 데이터

휠 직경	50 mm
휠 폭	19 mm
축 홀-Ø	6 mm
허브 길이	21.5 mm
온도	- 20 / + 60 °C
표준	EN 12530
무게	0.021 kg
트레드 경도	Shore A 87
동하중	40 kg
정지하중	80 kg

## Dimensions



## Advantages at a glance

롤 저항성	● ● ● ○ ○
이동 소음	● ● ● ○ ○
마찰	● ● ● ○ ○
부식 방지	● ● ● ○ ○