

SUPRATECH

PJI050x19-Ø6

EAN 4031582320404

Wielkern van polypropyleen met grijze niet-strepende TENTEprene thermoplastische rubberband, wielnaaf op glijlager



BETTER MOBILITY. BETTER LIFE.

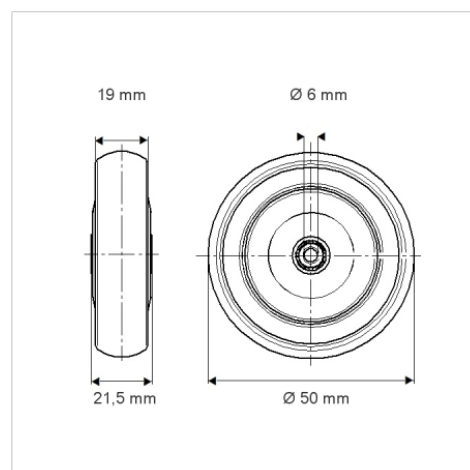


Foto kan afwijken van het originele product

Technische gegevens

Wieldiameter	50 mm
Wielbreedte	19 mm
Asgat-Ø	6 mm
Naaflengte	21.5 mm
Temperatuur	- 20 / + 60 °C
Standaard	EN 12530
Eigen gewicht	0.021 kg
Hardheid van de band	Shore A 87
Dyn. draagvermogen	40 kg
Statisch draagvermogen	80 kg

Afmetingen



Kenmerken

Rolweerstand	● ● ● ○ ○
Verplaatsingsgeluid	● ● ● ○ ○
Strepen	● ● ● ○ ○
Roest bescherming	● ● ● ○ ○