

SUPRATECH

PJI050x19-Ø6

EAN 4031582320404

Центр колеса из Полипропилена, Протектор: ТЕНТЕпрен (термопластичная резина), серая не оставляющая следов, подшипник скольжения

TENTE

BETTER MOBILITY. BETTER LIFE.

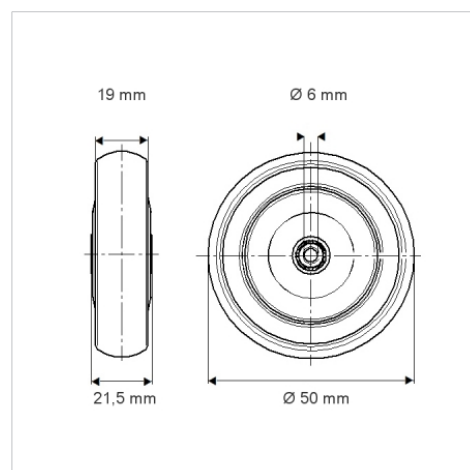


Picture may differ from original product

Технические характеристики

Диаметр колеса	50 мм
Ширина колеса	19 мм
Отверстие оси Ø	6 мм
Длина втулки	21.5 мм
Температура	- 20 / + 60 °C
Стандарт	EN 12530
Вес	0.021 кг
Твердость протектора	твердость по Шору А 87
Допустимая динамическая нагрузка	40 кг
Допустимая статическая нагрузка	80 кг

Dimensions



Advantages at a glance

Качество качения	● ● ● ○ ○
Шум движения	● ● ● ○ ○
Трение	● ● ● ○ ○
Коррозионная стойкость	● ● ● ○ ○