

SUPRATECH

PJ0075x25-Ø8

EAN 4031582070187

Сърцевина на ролката от полипропилен, работната повърхнина от Тентепрене /термопластична гума/, немаркираща, плъзгащ лагер

TENTE

BETTER MOBILITY. BETTER LIFE.

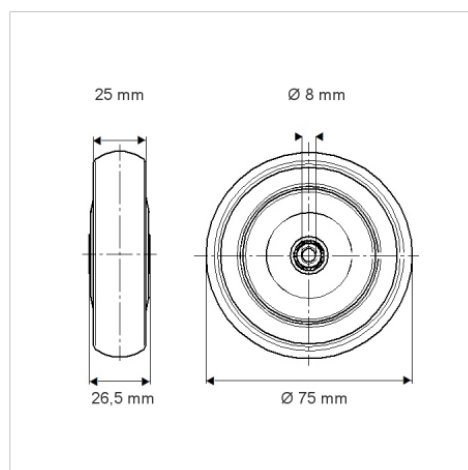


Снимката може да се различава от оригиналния продукт

Технически данни

Диаметър на колело	75 мм
Ширина на гумите	25 мм
Отвор на оста-Ø	8 мм
Дължина на втулката	26.5 мм
Температура	- 20 / + 60 °C
Стандарт	EN 12530
Тегло	0.063 кг
Твърдост на работната повърхнина	Твърдост по Шор А 87
Динамична товароносимост	75 кг
Статична товароносимост	150 кг

Размери



Бляскави предимства

Съпротивление при завъртане	● ● ● ○ ○
Шум при движение	● ● ● ○ ○
Износване	● ● ● ○ ○
Защита от ръжда	● ● ● ○ ○