

SUPRATECH

PJO075x25-Ø8

EAN 4031582070187

聚丙烯制轮心,
轮面:TENTEpren(热塑橡胶),灰色无压痕,滑动轴承



BETTER MOBILITY. BETTER LIFE.

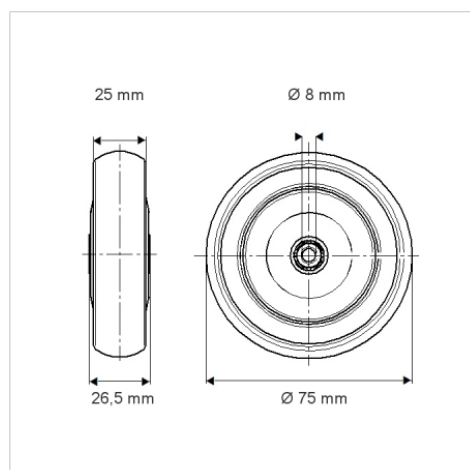


Picture may differ from original product

技术数据

轮子直径	75 毫米
车轮宽度	25 毫米
轮轴孔 直径	8 毫米
轴心长度	26.5 毫米
温度	- 20 / + 60 摄氏度
标准	EN 12530
重量	0.063 公斤
轮面硬度	支杆 A 87
动(力)载重量	75 公斤
静载重量	150 公斤

Dimensions



Advantages at a glance

滚动阻力	● ● ● ○ ○
运动噪音	● ● ● ○ ○
磨损	● ● ● ○ ○
防锈	● ● ● ○ ○