

SUPRATECH

PJ0075x25-Ø8

EAN 4031582070187

Corps de roue polypropylène, Bandage: caoutchouc thermoplastique non tachant, moyeu lisse

TENTE

BETTER MOBILITY. BETTER LIFE.

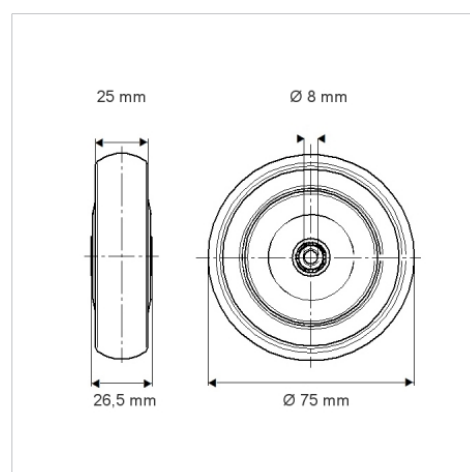


L'image peut différer du produit original

Données techniques

Diamètre de roue	75 mm
Largeur de roue	25 mm
Alésage - Ø	8 mm
Longueur de moyeu	26.5 mm
Résistance à la température	- 20 / + 60 °C
Norme	EN 12530
Poids	0.063 kg
Dureté du bandage	Shore A 87
Capacité de charge dynamique	75 kg
Capacité de charge statique	150 kg

Dimensions



Propriétés

Résistance au roulement	● ● ● ○ ○
Bruit du mouvement	● ● ● ○ ○
Usure	● ● ● ○ ○
Résistance à l'oxydation	● ● ● ○ ○