

SUPRATECH

PJO075x25-Ø8

EAN 4031582070187

Piasta z polipropylenu, bieżnia z TENTEprene (termoplastyczna guma), szara, niebrudząca. Łożysko ślizgowe.

TENTE

BETTER MOBILITY. BETTER LIFE.

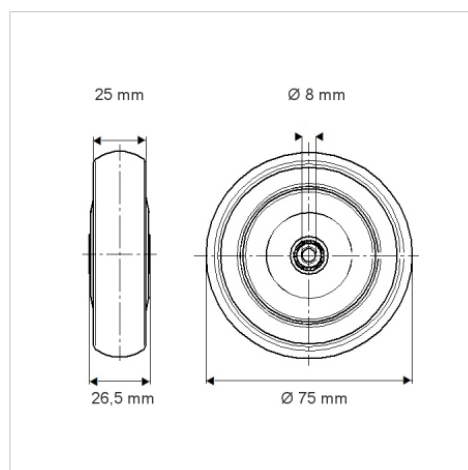


Zdjęcie może różnić się od oryginalnego produktu.

Dane techniczne

Koło-Ø	75 mm
Szerokość koła	25 mm
Średnica osi - Ø	8 mm
Szerokość piasty	26.5 mm
Zakres temperatury	- 20 / + 60 °C
Standard	EN 12530
Masa	0.063 kg
Twardość bieżni	Shore A 87
Nośność dynamiczna	75 kg
Nośność statyczna	150 kg

Wymiary



Zalety

Łatwość toczenia	● ● ● ○ ○
Hałas związany z ruchem	● ● ● ○ ○
Ścieranie	● ● ● ○ ○
Ochrona przed rdzą	● ● ● ○ ○