

SUPRATECH

PJO075x25-Ø8

EAN 4031582070187

Núcleo da roda de Polipropileno, Superfície de rodagem TENTEprene (borracha termoplástica), cinzenta, não deixa marca, casquilho liso

TENTE

BETTER MOBILITY. BETTER LIFE.

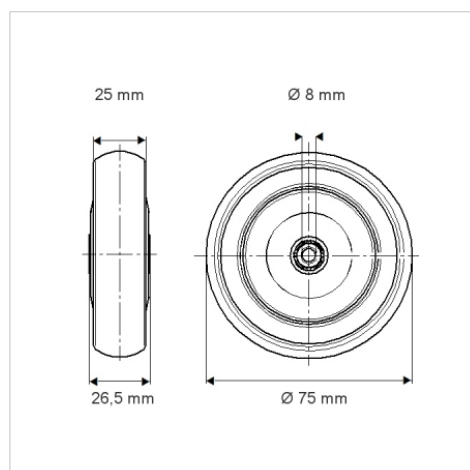


Picture may differ from original product

Dados técnicos

Diâmetro da roda	75 mm
Largura da roda	25 mm
Diâmetro do eixo	8 mm
comprimento do cubo da roda	26.5 mm
Temperatura	- 20 / + 60 °C
Norma	EN 12530
Peso da roda	0.063 kg
Dureza da superfície de rodagem	Shore A 87
Capacidade de carga	75 kg
Cap. de carga estática	150 kg

Dimensions



Advantages at a glance

Resistência de rolamento	● ● ● ○ ○
Ruído de movimento	● ● ● ○ ○
Desgaste	● ● ● ○ ○
Protecção contra oxidação	● ● ● ○ ○