

SUPRATECH

PJ0075x25-Ø8

EAN 4031582070187

Центр колеса из Полипропилена, Протектор: ТЕНТЕпрен (термопластичная резина), серая не оставляющая следов, подшипник скольжения

TENTE

BETTER MOBILITY. BETTER LIFE.

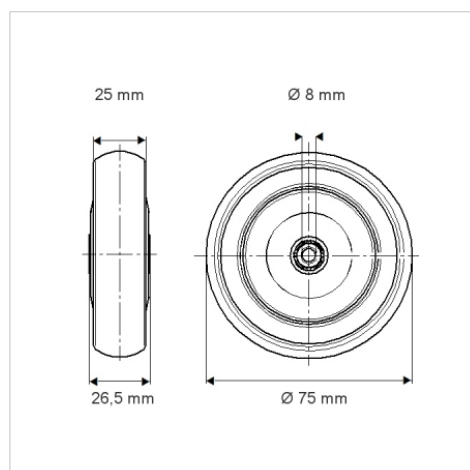


Picture may differ from original product

Технические характеристики

Диаметр колеса	75 мм
Ширина колеса	25 мм
Отверстие оси Ø	8 мм
Длина втулки	26.5 мм
Температура	- 20 / + 60 °C
Стандарт	EN 12530
Вес	0.063 кг
Твердость протектора	твердость по Шору А 87
Допустимая динамическая нагрузка	75 кг
Допустимая статическая нагрузка	150 кг

Dimensions



Advantages at a glance

Качество качения	● ● ● ○ ○
Шум движения	● ● ● ○ ○
Трение	● ● ● ○ ○
Коррозионная стойкость	● ● ● ○ ○