

SUPRATECH

PJO100x32-Ø12 HL44,4

EAN 4031582320411

Centro della ruota in polipropilene.

Fascia: TENTEprene (gomma termoplastica), antitraccia, mozzo a foro passante

TENTE

BETTER MOBILITY. BETTER LIFE.

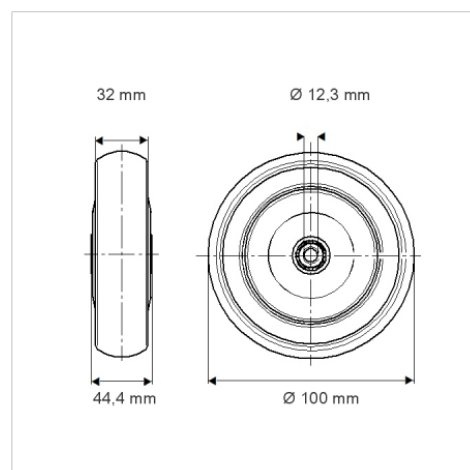


L'immagine potrebbe essere diversa dal prodotto originale

Informazioni Tecniche

Diametro ruota	100 mm
Larghezza della ruota	32 mm
Foro asse Ø	12.3 mm
Lunghezza mozzo	44.4 mm
Temperatura	- 20 / + 60 °C
Norma	EN 12532
Peso	0.129 kg
Durezza della fascia	Shore A 87
Portata	80 kg
Portata statica	160 kg

Dimensioni



Caratteristiche

Resistenza al rotolamento	● ● ● ○ ○
Silenziosità	● ● ● ○ ○
Abrasione	● ● ● ○ ○
Protezione dalla corrosione	● ● ● ○ ○