

SUPRATECH

PJO100x32-Ø12 HL44,4

EAN 4031582320411

Wielkern van polypropyleen met grijze niet-strepende TENTEprene thermoplastische rubberband, wielnaaf op glijlager



BETTER MOBILITY. BETTER LIFE.

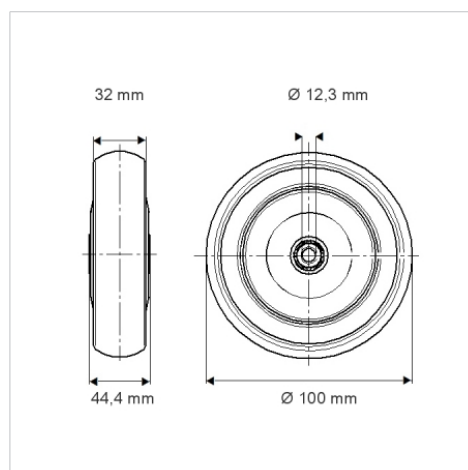


Foto kan afwijken van het originele product

Technische gegevens

Wieldiameter	100 mm
Wielbreedte	32 mm
Asgat-Ø	12.3 mm
Naaflengte	44.4 mm
Temperatuur	- 20 / + 60 °C
Standaard	EN 12532
Eigen gewicht	0.129 kg
Hardheid van de band	Shore A 87
Dyn. draagvermogen	80 kg
Statisch draagvermogen	160 kg

Afmetingen



Kenmerken

Rolweerstand	● ● ● ○ ○
Verplaatsingsgeluid	● ● ● ○ ○
Strepen	● ● ● ○ ○
Roest bescherming	● ● ● ○ ○