

# SUPRATECH

PJO100x32-Ø12 HL44,4

EAN 4031582320411

Núcleo da roda de Polipropileno, Superfície de rodagem TENTEprens (borracha termoplástica), cinzenta, não deixa marca, casquilho liso

**TENTE**

BETTER MOBILITY. BETTER LIFE.

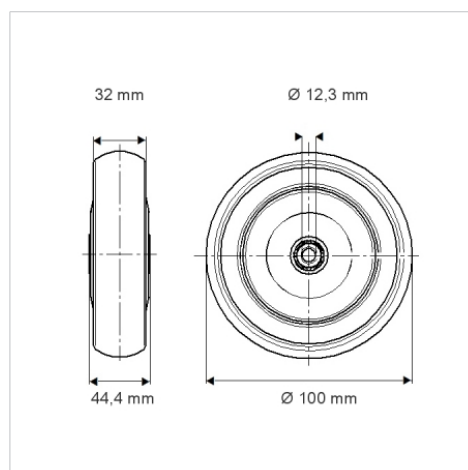


Picture may differ from original product

## Dados técnicos

Diâmetro da roda	100 mm
Largura da roda	32 mm
Diâmetro do eixo	12.3 mm
comprimento do cubo da roda	44.4 mm
Temperatura	- 20 / + 60 °C
Norma	EN 12532
Peso da roda	0.129 kg
Dureza da superfície de rodagem	Shore A 87
Capacidade de carga	80 kg
Cap. de carga estática	160 kg

## Dimensions



## Advantages at a glance

Resistência de rolamento	● ● ● ○ ○
Ruído de movimento	● ● ● ○ ○
Desgaste	● ● ● ○ ○
Protecção contra oxidação	● ● ● ○ ○