

SUPRATECH

PJO100x32-Ø12 HL44,4

EAN 4031582320411

Центр колеса із поліпропілену, протектор: ТЕНТЕпрен (термопластична гума), сірий без маркування, простий підшипник ковзання

TENTE

BETTER MOBILITY. BETTER LIFE.

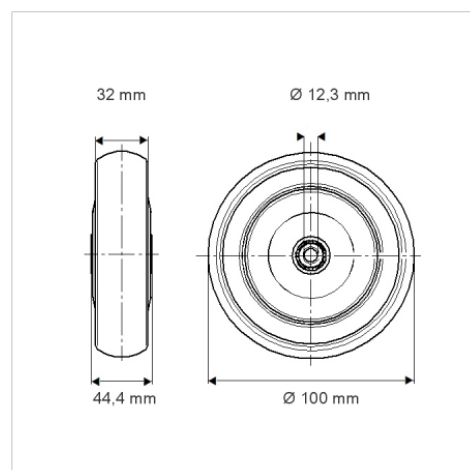


Picture may differ from original product

Технічні характеристики

Діаметр колеса	100 ММ
Ширина колеса	32 ММ
Діаметр отвору осі	12.3 ММ
Довжина ступиці	44.4 ММ
Температура	- 20 / + 60 °С
Стандарт	EN 12532
Вага	0.129 кг
Міцність покриття	Міцність за Шором А 87
Вантажопідйомність	80 кг
допустиме навантаження (статичне)	160 кг

Dimensions



Advantages at a glance

Характеристики обертання	● ● ● ○ ○
Шум при переміщенні	● ● ● ○ ○
Тертя	● ● ● ○ ○
Стійкий до корозії	● ● ● ○ ○