

SUPRATECH

PJO100x32-Ø12

EAN 4031582070224

Střed kolečka vyroben z polypropylénu, Běhoun: TENTEprén (termoplastická guma), neznačkující, kluzné uložení

TENTE

BETTER MOBILITY. BETTER LIFE.

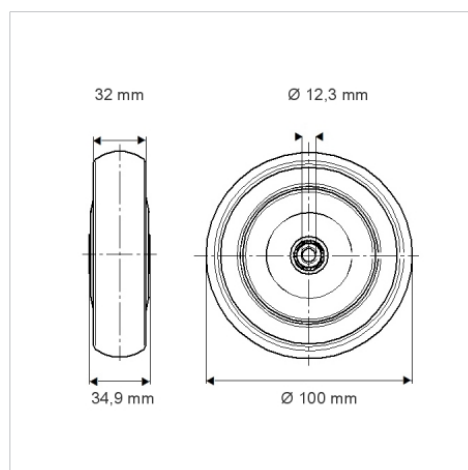


Obrázky se mohou lišit od skutečného produktu

Technické údaje

Průměr kolečka	100 mm
Šířka kola	32 mm
Osa kolečka Ø	12.3 mm
Délka náboje	34.9 mm
Teplota	- 20 / + 60 °C
Standard	EN 12530
Hmotnost	0.126 kg
Tvrdość běhounu	Shore A 87
Dynamická nosnost	80 kg
Statická nosnost	160 kg

Dimensions



Vlastnosti

Valivý odpor	● ● ● ○ ○
Hlučnost pohybu	● ● ● ○ ○
Opotřebení	● ● ● ○ ○
Ochrana proti korozi	● ● ● ○ ○