

SUPRATECH

PJ0100x32- 12

EAN 4031582070224

ホイールセンター：ポリプロピレン
 タイヤ：テンテプレーン(可塑性ゴム)、ノンマーキング加工、プレーンベアリング

TENTE

BETTER MOBILITY. BETTER LIFE.

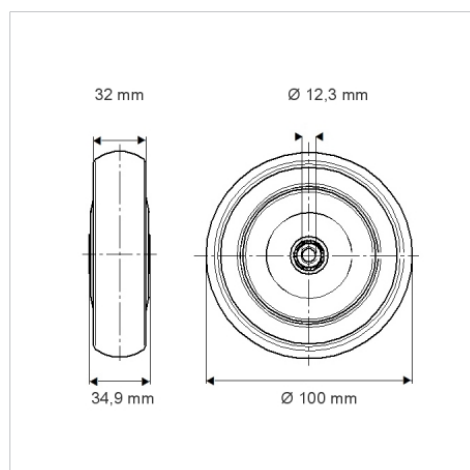


Picture may differ from original product

技術データ

| | |
|--------|----------------|
| ホイール径 | 100 mm |
| ホイール幅 | 32 mm |
| 車軸穴直径 | 12.3 mm |
| ハブの長さ | 34.9 mm |
| 耐熱温度 | - 20 / + 60 摂氏 |
| 規格 | EN 12530 |
| 重さ | 0.126 kg |
| タイヤの硬さ | shore A 87 |
| 耐荷重 | 80 kg |
| 静荷重 | 160 kg |

Dimensions



Advantages at a glance

| | |
|-------|-----------|
| 回転抵抗 | ● ● ● ○ ○ |
| 動作ノイズ | ● ● ● ○ ○ |
| 摩擦 | ● ● ● ○ ○ |
| さび止め | ● ● ● ○ ○ |