

# SUPRATECH

## PJO100x32-Ø12

EAN 4031582070224

Центр колеса із поліпропілену, протектор: ТЕНТЕпрен (термопластична гума), сірий без маркування, простий підшипник ковзання

# TENTE

BETTER MOBILITY. BETTER LIFE.

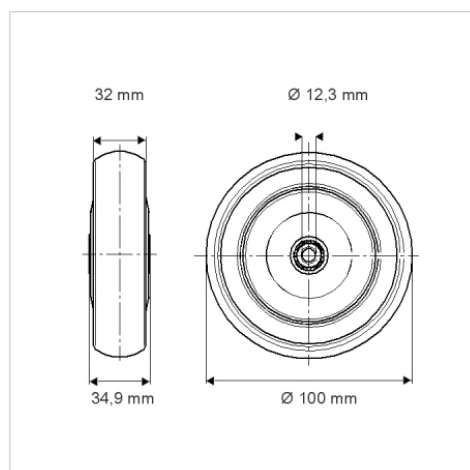


Picture may differ from original product

### Технічні характеристики

Діаметр колеса	100 ММ
Ширина колеса	32 ММ
Діаметр отвору осі	12.3 ММ
Довжина ступиці	34.9 ММ
Температура	- 20 / + 60 °С
Стандарт	EN 12530
Вага	0.126 кг
Міцність покриття	Міцність за Шором А 87
Вантажопідйомність	80 кг
допустиме навантаження (статичне)	160 кг

### Dimensions



### Advantages at a glance

Характеристики обертання	● ● ● ○ ○
Шум при переміщенні	● ● ● ○ ○
Тертя	● ● ● ○ ○
Стійкий до корозії	● ● ● ○ ○