

# SUPRATECH

PJO125x32-Ø12 HL44,4

EAN 4031582320428

Střed kolečka vyroben z polypropylénu, Běhoun: TENTEprén (termoplastická guma), neznačkující, kluzné uložení

**TENTE**

BETTER MOBILITY. BETTER LIFE.

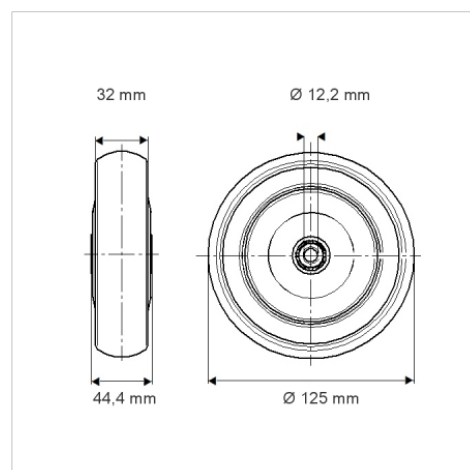


Obrázky se mohou lišit od skutečného produktu

## Technické údaje

Průměr kolečka	125 mm
Šířka kola	32 mm
Osa kolečka Ø	12.2 mm
Délka náboje	44.4 mm
Teplota	- 20 / + 60 °C
Standard	EN 12532
Hmotnost	0.175 kg
Tvrdość běhounu	Shore A 87
Dynamická nosnost	100 kg
Statická nosnost	200 kg

## Dimensions



## Vlastnosti

Valivý odpor	● ● ● ○ ○
Hlučnost pohybu	● ● ● ○ ○
Opotřebení	● ● ● ○ ○
Ochrana proti korozi	● ● ● ○ ○