

SUPRATECH

PJO125x32-Ø12 HL44,4

EAN 4031582320428

Polipropilén keréktárcsa, szürke, nyommentes TENTEprene (termoplasztikus gumi), siklócsapágy

TENTE

BETTER MOBILITY. BETTER LIFE.

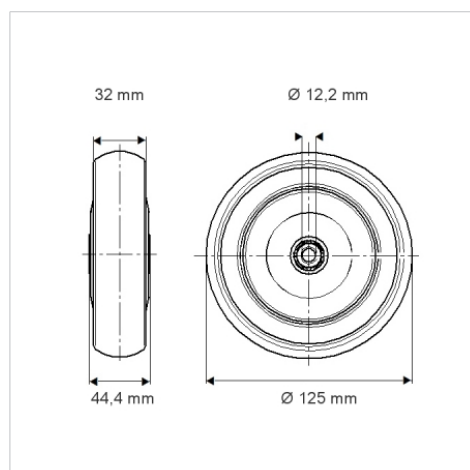


A kép eltérhet az eredeti terméktől

Műszaki adatok

Keréktárcsa átmérő	125 mm
Kerékszélesség	32 mm
Tengelyfurat átmérője	12.2 mm
Agyhossz	44.4 mm
Hőtartomány	- 20 / + 60 °C
Szabvány	EN 12532
Súly	0.175 kg
Futófelület keménysége	Shore A 87
Terhelhetőség	100 kg
Statikus teherbírás	200 kg

Méretetek



Előnyök egy pillantással

Gördülési ellenállás	● ● ● ○ ○
Mozgás közbeni zaj	● ● ● ○ ○
Kopás	● ● ● ○ ○
Rozsda elleni védelem	● ● ● ○ ○