

# SUPRATECH

## PJO125x32-Ø12 HL44,4

EAN 4031582320428

Jantă din polipropilenă, suprafață de rulare din cauciuc gri tip TENTEprene (cauciuc termoplastic), non-marking, rulment plan (bucșă antifricțiune)

**TENTE**

BETTER MOBILITY. BETTER LIFE.

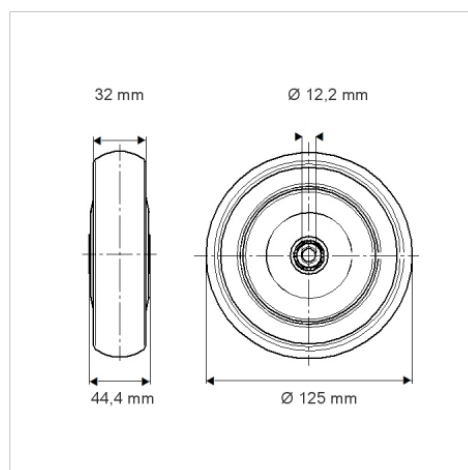


Picture may differ from original product

### Date Tehnice

Diametrul roții	125 mm
Lățimea roții	32 mm
Alezaj butuc	12.2 mm
Lungime butuc	44.4 mm
Temperatura	- 20 / + 60 °C
Standard	EN 12532
Greutate	0.175 kg
Rigiditatea suprafeței de rulare	Shore A 87
Sarcină dinamică	100 kg
Sarcină statică	200 kg

### Dimensions



### Advantages at a glance

Rezistență la rulare	● ● ● ○ ○
Zgomot de mișcare	● ● ● ○ ○
Uzare	● ● ● ○ ○
Protecție împotriva ruginii	● ● ● ○ ○