

# SUPRATECH

PJO125x32-Ø12 HL44,4

EAN 4031582320428

Telo točka od polipropilena , Omotac: TENTEprene (termoplastična guma), siva - ne ostavlja trag , običan lezaj

**TENTE**

BETTER MOBILITY. BETTER LIFE.

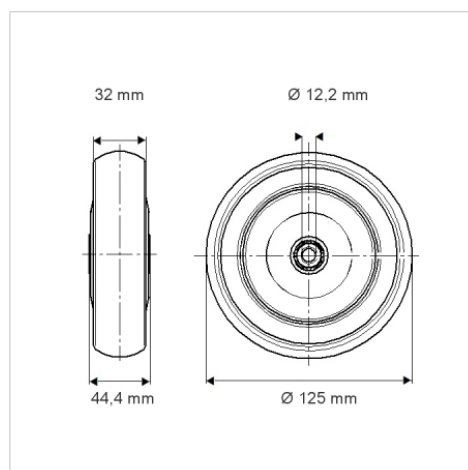


Picture may differ from original product

## Tehnicki podaci

|                     |                |
|---------------------|----------------|
| Precnik točka.      | 125 mm         |
| Sirina gazista.     | 32 mm          |
| Otvor za osovinu Ø  | 12.2 mm        |
| Duzina glavcine.    | 44.4 mm        |
| Temperatura         | - 20 / + 60 °C |
| Standard            | EN 12532       |
| Tezina              | 0.175 kg       |
| Tvrdoća omotaca     | Shore A 87     |
| Dinamička nosivost. | 100 kg         |
| Statička nosivost.  | 200 kg         |

## Dimensions



## Advantages at a glance

|                     |           |
|---------------------|-----------|
| Otpor okretanju     | ● ● ● ○ ○ |
| Buka pri okretanju  | ● ● ● ○ ○ |
| trenje , habanje    | ● ● ● ○ ○ |
| zastita od korozije | ● ● ● ○ ○ |