

# SUPRATECH

PJO125x32-Ø12

EAN 4031582070231

Polipropilén keréktárcsa, szürke, nyommentes TENTEprene (termoplasztikus gumi), siklócsapágy

# TENTE

BETTER MOBILITY. BETTER LIFE.

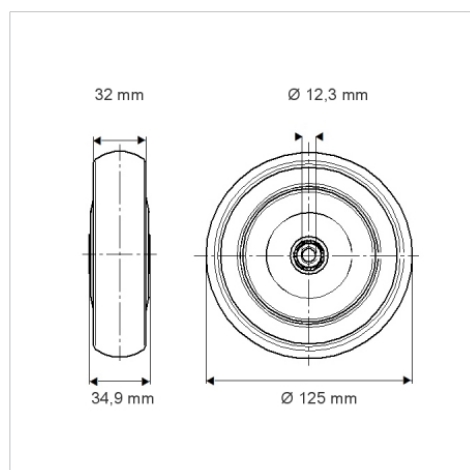


A kép eltérhet az eredeti terméktől

## Műszaki adatok

Kerékátmérő	125 mm
Kerékszélesség	32 mm
Tengelyfurat átmérője	12.3 mm
Agyhossz	34.9 mm
Hőtartomány	- 20 / + 60 °C
Szabvány	EN 12530
Súly	0.199 kg
Futófelület keménysége	Shore A 87
Terhelhetőség	100 kg
Statikus teherbírás	200 kg

## Méretetek



## Előnyök egy pillantással

Gördülési ellenállás	● ● ● ○ ○
Mozgás közbeni zaj	● ● ● ○ ○
Kopás	● ● ● ○ ○
Rozsda elleni védelem	● ● ● ○ ○