

SUPRATECH

PJO125x32-Ø12

EAN 4031582070231

폴리프로필렌으로 만든 휠 중심, 트레드: TENTEprene(열가소성 고무), 회색 눈마킹, 평면 베어링



BETTER MOBILITY. BETTER LIFE.

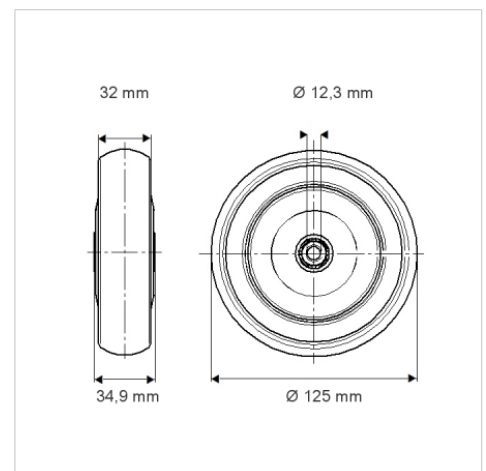


Picture may differ from original product

기술 데이터

휠 직경	125 mm
휠 폭	32 mm
축 홀-Ø	12.3 mm
허브 길이	34.9 mm
온도	- 20 / + 60 °C
표준	EN 12530
무게	0.199 kg
트레드 경도	Shore A 87
동하중	100 kg
정지하중	200 kg

Dimensions



Advantages at a glance

롤 저항성	● ● ● ○ ○
이동 소음	● ● ● ○ ○
마찰	● ● ● ○ ○
부식 방지	● ● ● ○ ○