

SUPRATECH

PJO125x32-Ø12

EAN 4031582070231

Núcleo da roda de Polipropileno, Superfície de rodagem TENTEprene (borracha termoplástica), cinzenta, não deixa marca, casquilho liso

TENTE

BETTER MOBILITY. BETTER LIFE.

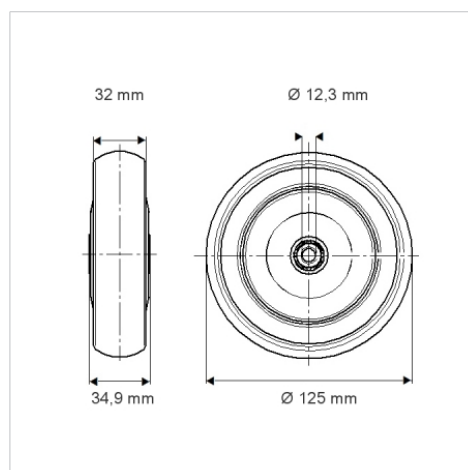


Picture may differ from original product

Dados técnicos

Diâmetro da roda	125 mm
Largura da roda	32 mm
Diâmetro do eixo	12.3 mm
comprimento do cubo da roda	34.9 mm
Temperatura	- 20 / + 60 °C
Norma	EN 12530
Peso da roda	0.199 kg
Dureza da superfície de rodagem	Shore A 87
Capacidade de carga	100 kg
Cap. de carga estática	200 kg

Dimensions



Advantages at a glance

Resistência de rolamento	● ● ● ○ ○
Ruído de movimento	● ● ● ○ ○
Desgaste	● ● ● ○ ○
Protecção contra oxidação	● ● ● ○ ○