

# SUPRATECH

PJP075x25-Ø6

EAN 4031582070248

Сърцевина на ролката от полипропилен, работната повърхнина от Тентепрене /термопластична гума/, немаркираща, прецизен сачмен лагер, Със защита от влакна

**TENTE**

BETTER MOBILITY. BETTER LIFE.

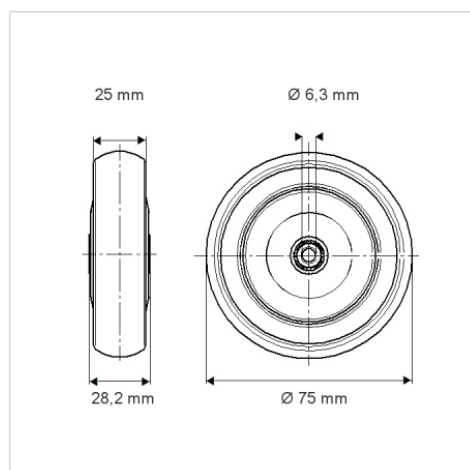


Снимката може да се различава от оригиналния продукт

## Технически данни

Диаметър на колело	75 mm
Ширина на гумите	25 mm
Отвор на оста-Ø	6.3 mm
Дължина на втулката	28.2 mm
Температура	- 20 / + 60 °C
Стандарт	EN 12530
Тегло	0.094 кг
Твърдост на работната повърхнина	Твърдост по Шор А 87
Динамична товароносимост	75 кг
Статична товароносимост	150 кг

## Размери



## Бляскави предимства

Съпротивление при завъртане	● ● ● ○ ○
Шум при движение	● ● ● ○ ○
Износване	● ● ● ○ ○
Защита от ръжда	● ● ● ○ ○