

SUPRATECH

PJP075x25-Ø6

EAN 4031582070248

聚丙烯制轮心,
轮面:TENTEpren(热塑橡胶),灰色无压痕,配有轮盖,精密滚珠轴承,
配有轮盖

TENTE

BETTER MOBILITY. BETTER LIFE.

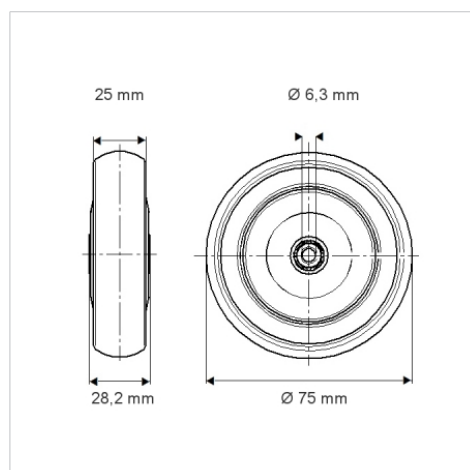


Picture may differ from original product

技术数据

| | |
|---------|-----------------|
| 轮子直径 | 75 毫米 |
| 车轮宽度 | 25 毫米 |
| 轮轴孔 直径 | 6.3 毫米 |
| 轴心长度 | 28.2 毫米 |
| 温度 | - 20 / + 60 摄氏度 |
| 标准 | EN 12530 |
| 重量 | 0.094 公斤 |
| 轮面硬度 | 支杆 A 87 |
| 动(力)载重量 | 75 公斤 |
| 静载重量 | 150 公斤 |

Dimensions



Advantages at a glance

| | |
|------|-----------|
| 滚动阻力 | ● ● ● ○ ○ |
| 运动噪音 | ● ● ● ○ ○ |
| 磨损 | ● ● ● ○ ○ |
| 防锈 | ● ● ● ○ ○ |