

# SUPRATECH

PJP075x25-Ø6

EAN 4031582070248

Střed kolečka vyroben z polypropylénu, Běhoun: TENTEprén (termoplastická guma), neznačující, protivláknový kryt, přesné kuličkové ložisko, s protivláknovými kryty

# TENTE

BETTER MOBILITY. BETTER LIFE.

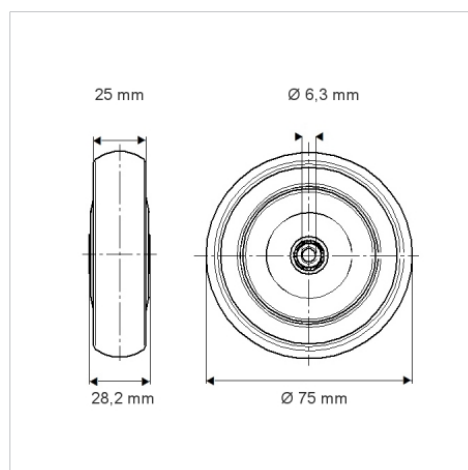


Obrázky se mohou lišit od skutečného produktu

## Technické údaje

Průměr kolečka	75 mm
Šířka kola	25 mm
Osa kolečka Ø	6.3 mm
Délka náboje	28.2 mm
Teplota	- 20 / + 60 °C
Standard	EN 12530
Hmotnost	0.094 kg
Tvrdost běhounu	Shore A 87
Dynamická nosnost	75 kg
Statická nosnost	150 kg

## Dimensions



## Vlastnosti

Valivý odpor	● ● ● ○ ○
Hlučnost pohybu	● ● ● ○ ○
Opotřebení	● ● ● ○ ○
Ochrana proti korozi	● ● ● ○ ○