

SUPRATECH

PJP075x25-Ø6

EAN 4031582070248

Núcleo de rueda de polipropileno, bandaje de TENTEprene (goma termoplástica), gris, no deja huella, con placas anti-hilos, cojinete de bolas de precisión, con anti-hilos

TENTE

BETTER MOBILITY. BETTER LIFE.

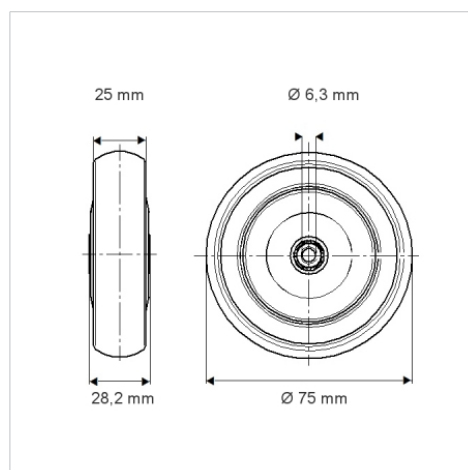


La foto puede diferir del producto original

Datos técnicos

Diámetro de la rueda	75 mm
Ancho de la rueda	25 mm
Diámetro del eje	6.3 mm
Longitud de cubo	28.2 mm
Temperatura	- 20 / + 60 °C
Norma	EN 12530
Peso de la rueda	0.094 kg
Dureza del bandaje	Shore A 87
Capacidad de carga	75 kg
Capacidad de carga estática	150 kg

Dimensiones



Ventajas en un vistazo

Resistencia a la rodadura	● ● ● ○ ○
Ruido de movimiento	● ● ● ○ ○
Desgaste	● ● ● ○ ○
Protección contra el óxido	● ● ● ○ ○