

SUPRATECH

PJP075x25-Ø6

EAN 4031582070248

Polipropilén keréktárcsa, szürke, nyommentes TENTEprene (termoplasztikus gumi), szálvédő, precíziós golyóscsapágy, szálvédővel

TENTE

BETTER MOBILITY. BETTER LIFE.

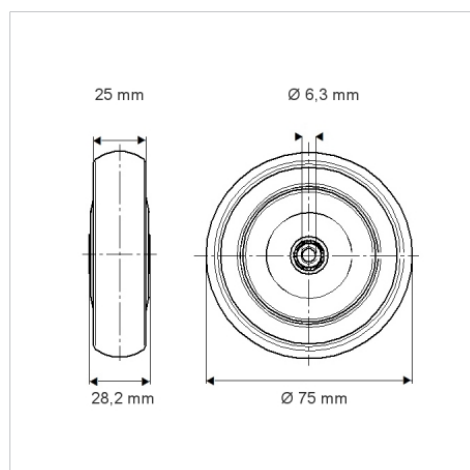


A kép eltérhet az eredeti terméktől

Műszaki adatok

Keréktárcsa átmérő	75 mm
Kerékszélesség	25 mm
Tengelyfurat átmérője	6.3 mm
Agyhossz	28.2 mm
Hőtartomány	- 20 / + 60 °C
Szabvány	EN 12530
Súly	0.094 kg
Futófelület keménysége	Shore A 87
Terhelhetőség	75 kg
Statikus teherbírás	150 kg

Méretetek



Előnyök egy pillantással

Gördülési ellenállás	● ● ● ○ ○
Mozgás közbeni zaj	● ● ● ○ ○
Kopás	● ● ● ○ ○
Rozsda elleni védelem	● ● ● ○ ○