

# SUPRATECH

PJP100x32-Ø8

EAN 4031582070255

Сърцевина на ролката от полипропилен, работната повърхнина от Тентепрене /термопластична гума/, немаркираща, прецизен сачмен лагер, Със защита от влакна

# TENTE

BETTER MOBILITY. BETTER LIFE.

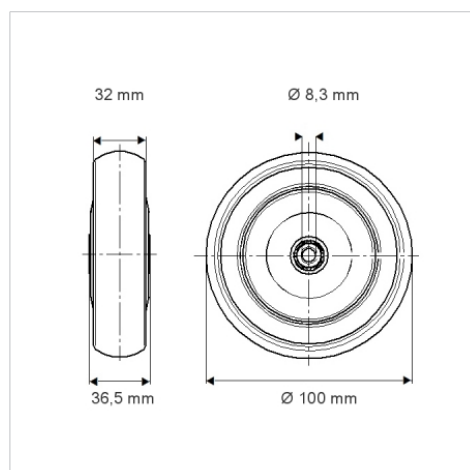


Снимката може да се различава от оригиналния продукт

## Технически данни

Диаметър на колело	100 мм
Ширина на гумите	32 мм
Отвор на оста-Ø	8.3 мм
Дължина на втулката	36.5 мм
Температура	- 20 / + 60 °C
Стандарт	EN 12530
Тегло	0.194 кг
Твърдост на работната повърхнина	Твърдост по Шор А 87
Динамична товароносимост	100 кг
Статична товароносимост	200 кг

## Размери



## Бляскави предимства

Съпротивление при завъртане	● ● ● ○ ○
Шум при движение	● ● ● ○ ○
Износване	● ● ● ○ ○
Защита от ръжда	● ● ● ○ ○