

# SUPRATECH

## PJP100x32-Ø8

EAN 4031582070255

聚丙烯制轮心,  
轮面:TENTEpren(热塑橡胶),灰色无压痕,配有轮盖,精密滚珠轴承,  
配有轮盖

# TENTE

BETTER MOBILITY. BETTER LIFE.

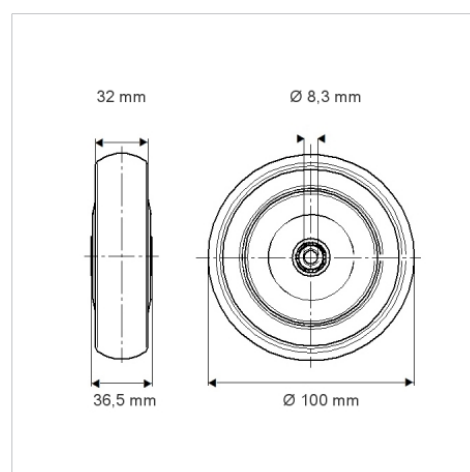


Picture may differ from original product

### 技术数据

|         |                 |
|---------|-----------------|
| 轮子直径    | 100 毫米          |
| 车轮宽度    | 32 毫米           |
| 轮轴孔 直径  | 8.3 毫米          |
| 轴心长度    | 36.5 毫米         |
| 温度      | - 20 / + 60 摄氏度 |
| 标准      | EN 12530        |
| 重量      | 0.194 公斤        |
| 轮面硬度    | 支杆 A 87         |
| 动(力)载重量 | 100 公斤          |
| 静载重量    | 200 公斤          |

### Dimensions



### Advantages at a glance

|      |           |
|------|-----------|
| 滚动阻力 | ● ● ● ○ ○ |
| 运动噪音 | ● ● ● ○ ○ |
| 磨损   | ● ● ● ○ ○ |
| 防锈   | ● ● ● ○ ○ |