

# SUPRATECH

PJP100x32-Ø8

EAN 4031582070255

Centro della ruota in polipropilene.  
Fascia: TENTEprene (gomma termoplastica), antitraccia, mozzo su cuscinetti a sfere, parafili, con parafili

# TENTE

BETTER MOBILITY. BETTER LIFE.

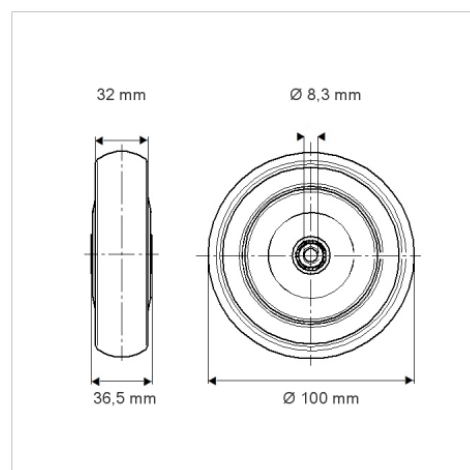


L'immagine potrebbe essere diversa dal prodotto originale

## Informazioni Tecniche

Diametro ruota	100 mm
Larghezza della ruota	32 mm
Foro asse Ø	8.3 mm
Lunghezza mozzo	36.5 mm
Temperatura	- 20 / + 60 °C
Norma	EN 12530
Peso	0.194 kg
Durezza della fascia	Shore A 87
Portata	100 kg
Portata statica	200 kg

## Dimensioni



## Caratteristiche

Resistenza al rotolamento	● ● ● ○ ○
Silenziosità	● ● ● ○ ○
Abrasione	● ● ● ○ ○
Protezione dalla corrosione	● ● ● ○ ○