

# SUPRATECH

## PJP100x32-Ø8

EAN 4031582070255

Piasta z polipropylenu, bieżnia z TENTEprene (termoplastyczna guma), szara, niebrudząca. Precyzyjne łożysko kulkowe., z osłonami

# TENTE

BETTER MOBILITY. BETTER LIFE.

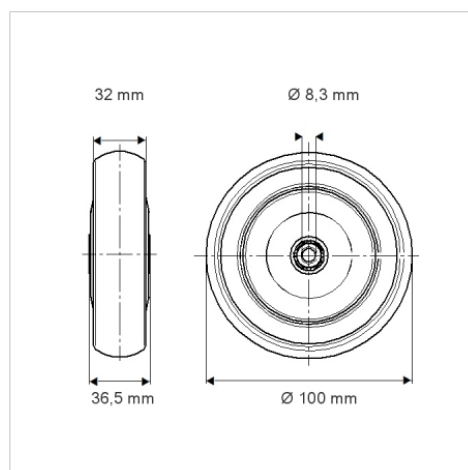


Zdjęcie może różnić się od oryginalnego produktu.

### Dane techniczne

Koło-Ø	100 mm
Szerokość koła	32 mm
Średnica osi - Ø	8.3 mm
Szerokość piasty	36.5 mm
Zakres temperatury	- 20 / + 60 °C
Standard	EN 12530
Masa	0.194 kg
Twardość bieżni	Shore A 87
Nośność dynamiczna	100 kg
Nośność statyczna	200 kg

### Wymiary



### Zalety

Łatwość toczenia	● ● ● ○ ○
Hałas związany z ruchem	● ● ● ○ ○
Ścieranie	● ● ● ○ ○
Ochrona przed rdzą	● ● ● ○ ○