

SUPRATECH

PJP100x32-Ø8

EAN 4031582070255

Núcleo da roda de Polipropileno, Superfície de rodagem: TENTEprene (borracha termoplástica), cinzenta, não deixa marca, rolamento rígido de esferas, com anti-fios

TENTE

BETTER MOBILITY. BETTER LIFE.

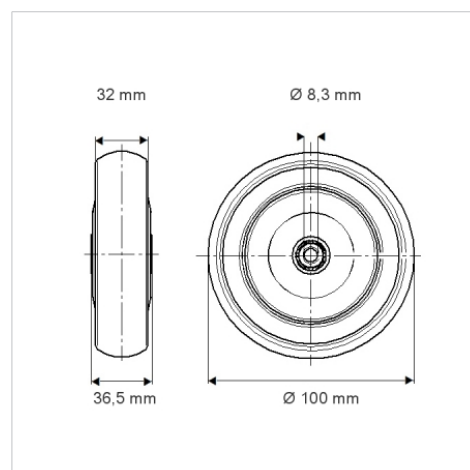


Picture may differ from original product

Dados técnicos

Diâmetro da roda	100 mm
Largura da roda	32 mm
Diâmetro do eixo	8.3 mm
comprimento do cubo da roda	36.5 mm
Temperatura	- 20 / + 60 °C
Norma	EN 12530
Peso da roda	0.194 kg
Dureza da superfície de rodagem	Shore A 87
Capacidade de carga	100 kg
Cap. de carga estática	200 kg

Dimensions



Advantages at a glance

Resistência de rolamento	● ● ● ○ ○
Ruído de movimento	● ● ● ○ ○
Desgaste	● ● ● ○ ○
Protecção contra oxidação	● ● ● ○ ○