

# SUPRATECH

PJP100x32-Ø8

EAN 4031582070255

Центр колеса із поліпропілену, протектор: ТЕНТЕпрен (термопластична гума), сірий без маркування, прецизійний кульковий підшипник, з нарізними пристроями захисту

# TENTE

BETTER MOBILITY. BETTER LIFE.

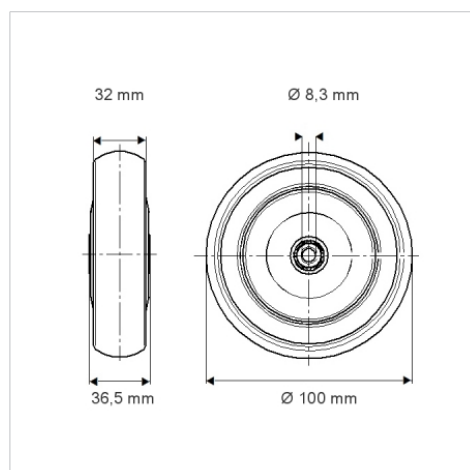


Picture may differ from original product

## Технічні характеристики

Діаметр колеса	100 MM
Ширина колеса	32 MM
Діаметр отвору осі	8.3 MM
Довжина ступиці	36.5 MM
Температура	- 20 / + 60 °C
Стандарт	EN 12530
Вага	0.194 кг
Міцність покриття	Міцність за Шором А 87
Вантажопідйомність	100 кг
допустиме навантаження (статичне)	200 кг

## Dimensions



## Advantages at a glance

Характеристики обертання	● ● ● ○ ○
Шум при переміщенні	● ● ● ○ ○
Тертя	● ● ● ○ ○
Стійкий до корозії	● ● ● ○ ○