

# SUPRATECH

## PJR100x32-Ø12 HL34,9

EAN 4031582320510

Núcleo de rueda de polipropileno, bandaje de TENTEprene (goma termoplástica), gris, no deja huella, cojinete de rodillos

**TENTE**

BETTER MOBILITY. BETTER LIFE.

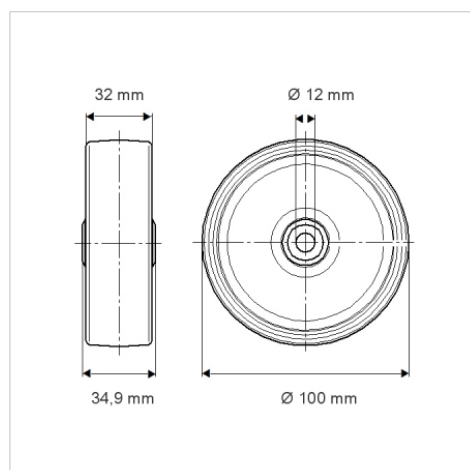


La foto puede diferir del producto original

### Datos técnicos

Diámetro de la rueda	100 mm
Ancho de la rueda	32 mm
Diámetro del eje	12 mm
Longitud de cubo	34.9 mm
Temperatura	- 20 / + 60 °C
Norma	EN 12530
Peso de la rueda	0.156 kg
Dureza del bandaje	Shore A 87
Capacidad de carga	100 kg
Capacidad de carga estática	200 kg

### Dimensiones



### Ventajas en un vistazo

Resistencia a la rodadura	● ● ● ○ ○
Ruido de movimiento	● ● ● ○ ○
Desgaste	● ● ● ○ ○
Protección contra el óxido	● ● ● ○ ○