

# SUPRATECH

## PJR100x32-Ø12 HL34,9

EAN 4031582320510

Polipropilén keréktárcsa, szürke, nyommentes TENTEprene (termoplasztikus gumi), túgörgős csapágy

**TENTE**

BETTER MOBILITY. BETTER LIFE.

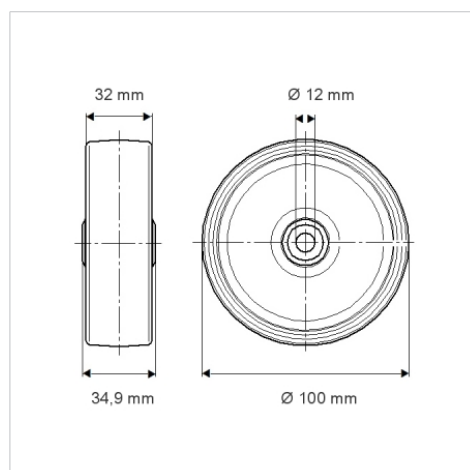


A kép eltérhet az eredeti terméktől

### Műszaki adatok

Keréktárcsa átmérő	100 mm
Kerékszélesség	32 mm
Tengelyfurat átmérője	12 mm
Agyhossz	34,9 mm
Hőtartomány	- 20 / + 60 °C
Szabvány	EN 12530
Súly	0,156 kg
Futófelület keménysége	Shore A 87
Terhelhetőség	100 kg
Statikus teherbírás	200 kg

### Méretetek



### Előnyök egy pillantással

Gördülési ellenállás	● ● ● ○ ○
Mozgás közbeni zaj	● ● ● ○ ○
Kopás	● ● ● ○ ○
Rozsda elleni védelem	● ● ● ○ ○