

SUPRATECH

PJR100x32- 12 HL34,9

EAN 4031582320510

ホイールセンター：ポリプロピレン
 タイヤ：テンテプレーン(可塑性ゴム)、グレー、ノンマーキング
 加工、ローラーベアリング

TENTE

BETTER MOBILITY. BETTER LIFE.

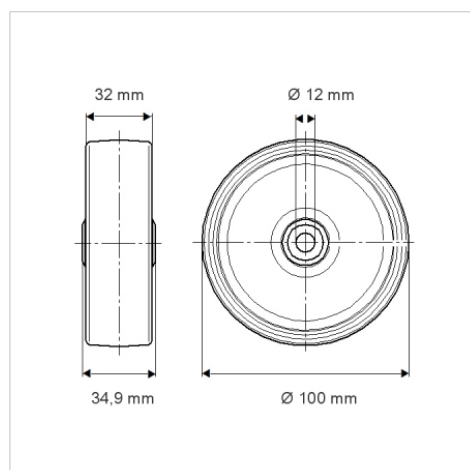


Picture may differ from original product

技術データ

ホイール径	100 mm
ホイール幅	32 mm
車軸穴直径	12 mm
ハブの長さ	34.9 mm
耐熱温度	- 20 / + 60 摂氏
規格	EN 12530
重さ	0.156 kg
タイヤの硬さ	shore A 87
耐荷重	100 kg
静荷重	200 kg

Dimensions



Advantages at a glance

回転抵抗	● ● ● ○ ○
動作ノイズ	● ● ● ○ ○
摩擦	● ● ● ○ ○
さび止め	● ● ● ○ ○