

SUPRATECH

PJR100x32-Ø12 HL34,9

EAN 4031582320510

Núcleo da roda de Polipropileno, Superfície de rodagem de TENTEprene (borracha termoplástica), não deixa marca, rolamento de agulhas



BETTER MOBILITY. BETTER LIFE.

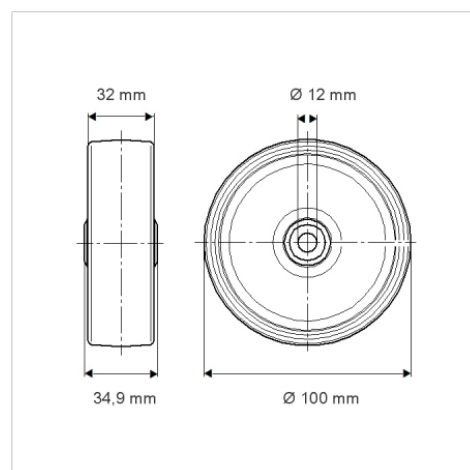


Picture may differ from original product

Dados técnicos

Diâmetro da roda	100 mm
Largura da roda	32 mm
Diâmetro do eixo	12 mm
comprimento do cubo da roda	34.9 mm
Temperatura	- 20 / + 60 °C
Norma	EN 12530
Peso da roda	0.156 kg
Dureza da superfície de rodagem	Shore A 87
Capacidade de carga	100 kg
Cap. de carga estática	200 kg

Dimensions



Advantages at a glance

Resistência de rolamento	● ● ● ○ ○
Ruído de movimento	● ● ● ○ ○
Desgaste	● ● ● ○ ○
Protecção contra oxidação	● ● ● ○ ○