

SUPRATECH

PJR100x32-Ø12 HL34,9

EAN 4031582320510

Центр колеса из Полипропилена, Протектор: ТЕНТЕпрен (термопластичная резина), не оставляющая следов, роликовый подшипник

TENTE

BETTER MOBILITY. BETTER LIFE.

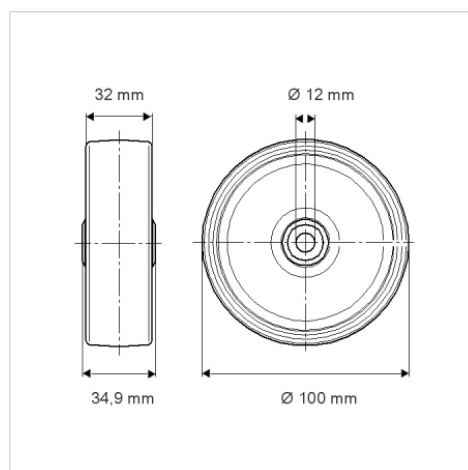


Picture may differ from original product

Технические характеристики

Диаметр колеса	100 мм
Ширина колеса	32 мм
Отверстие оси Ø	12 мм
Длина втулки	34.9 мм
Температура	- 20 / + 60 °C
Стандарт	EN 12530
Вес	0.156 кг
Твердость протектора	твердость по Шору А 87
Допустимая динамическая нагрузка	100 кг
Допустимая статическая нагрузка	200 кг

Dimensions



Advantages at a glance

Качество качения	● ● ● ○ ○
Шум движения	● ● ● ○ ○
Трение	● ● ● ○ ○
Коррозионная стойкость	● ● ● ○ ○