

# SUPRATECH

## PJR100x32-Ø12 HL34,9

EAN 4031582320510

Центр колеса із поліпропілену, протектор: ТЕНТЕпрен (термопластична гума), без маркування, роликотпідшипник

**TENTE**

BETTER MOBILITY. BETTER LIFE.

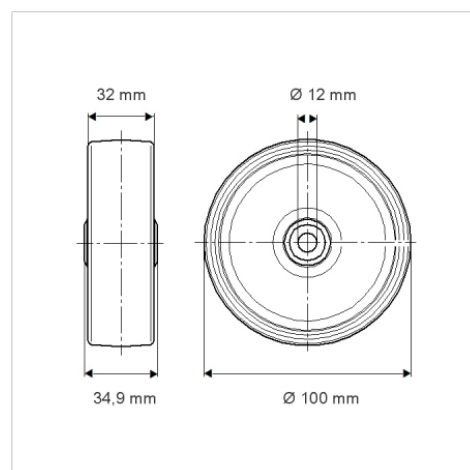


Picture may differ from original product

### Технічні характеристики

Діаметр колеса	100 мм
Ширина колеса	32 мм
Діаметр отвору осі	12 мм
Довжина ступиці	34.9 мм
Температура	- 20 / + 60 °C
Стандарт	EN 12530
Вага	0.156 кг
Міцність покриття	Міцність за Шором А 87
Вантажопідйомність	100 кг
допустиме навантаження (статичне)	200 кг

### Dimensions



### Advantages at a glance

Характеристики обертання	● ● ● ○ ○
Шум при переміщенні	● ● ● ○ ○
Тертя	● ● ● ○ ○
Стійкий до корозії	● ● ● ○ ○