

SUPRATECH

PJR100x32-Ø12 HL44,4 (Shore)

EAN 4031582320527

Radkörper aus Polypropylen, Lauffläche aus TENTEprene (Thermoplastischer Gummi), spurlos, Rollenlager



BETTER MOBILITY. BETTER LIFE.

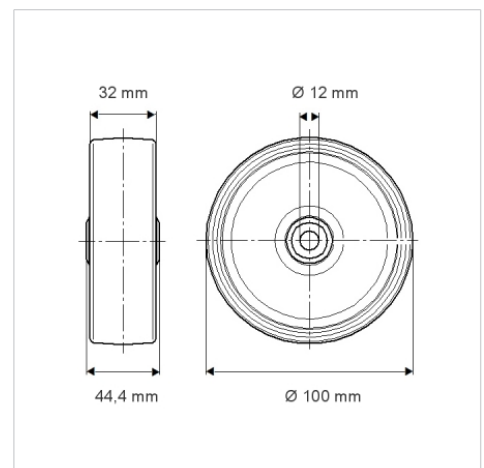


Abbildung kann vom Original abweichen

Technische Daten

Rad-Ø	100 mm
Radbreite	32 mm
Achsloch-Ø	12 mm
Nabenlänge	44.4 mm
Temperaturbereich	- 20 / + 60 °C
Norm	EN 12532
Eigengewicht	0.171 kg
Härte der Lauffläche	Shore A 87
Tragfähigkeit	80 kg
Tragfähigkeit (statisch)	160 kg

Abmessungen



Vorteile im Überblick

Laufverhalten	● ● ● ○ ○
Fahrgeräusch	● ● ● ○ ○
Verschleißbeständigkeit	● ● ● ○ ○
Korrosionsbeständigkeit	● ● ● ○ ○