

SUPRATECH

PJR100x32-Ø12 HL44,4 (Shore)

EAN 4031582320527

Hjulfælg: Polypropylen, Hjulbane: TENTEprene, grå termoplastisk gummi, afsmitningsfri, rulleleje



BETTER MOBILITY. BETTER LIFE.

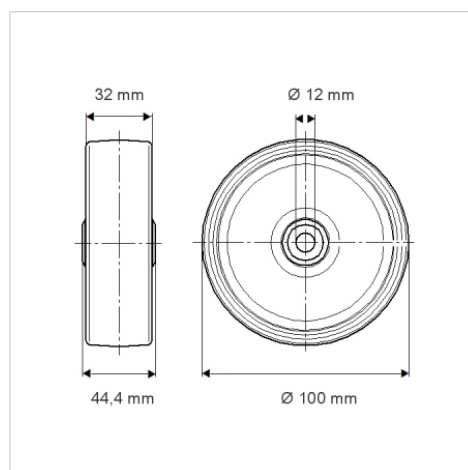


Illustrationen kan afvige fra originalen

Tekniske data

Hjul-Ø	100 mm
Hjulbredde	32 mm
Boring-Ø	12 mm
Navlængde	44.4 mm
Temperaturinterval	- 20 / + 60 °C
Standard	EN 12532
Vægt	0.171 kg
Hjulbane hårdhed	Shore A 87
Belastning (dynamisk)	80 kg
Belastning (statisk)	160 kg

Dimensioner



Egenskaber/fordele

Rullemodstand	● ● ● ○ ○
Kørselsstøj	● ● ● ○ ○
Slid	● ● ● ○ ○
Rustbeskyttelse	● ● ● ○ ○