

SUPRATECH

PJR100x32-Ø12 HL44,4 (Shore)

EAN 4031582320527

Corps de roue polypropylène, Bandage caoutchouc thermoplastique non tachant, roulements rouleaux



BETTER MOBILITY. BETTER LIFE.

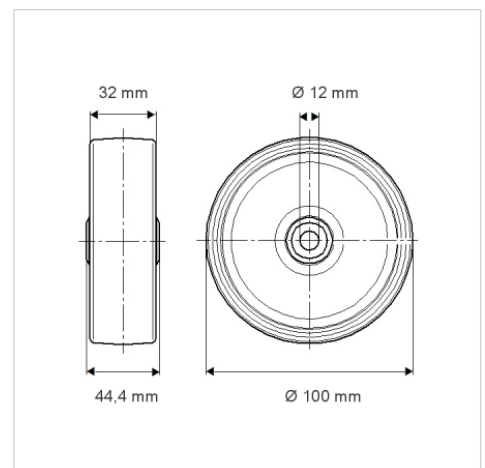


L'image peut différer du produit original

Données techniques

Diamètre de roue	100 mm
Largeur de roue	32 mm
Alésage - Ø	12 mm
Longueur de moyeu	44.4 mm
Résistance à la température	- 20 / + 60 °C
Norme	EN 12532
Poids	0.171 kg
Dureté du bandage	Shore A 87
Capacité de charge dynamique	80 kg
Capacité de charge statique	160 kg

Dimensions



Propriétés

Résistance au roulement	● ● ● ○ ○
Bruit du mouvement	● ● ● ○ ○
Usure	● ● ● ○ ○
Résistance à l'oxydation	● ● ● ○ ○