

# SUPRATECH

PJR100x32- 12 HL44,4 (Shore)

EAN 4031582320527

ホイールセンター：ポリプロピレン  
 タイヤ：テンテプレーン(可塑性ゴム)、グレー、ノンマーキング  
 加工、ローラーベアリング

# TENTE

BETTER MOBILITY. BETTER LIFE.

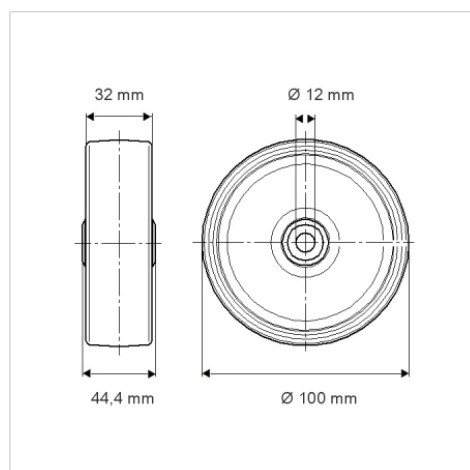


Picture may differ from original product

## 技術データ

|        |                |
|--------|----------------|
| ホイール径  | 100 mm         |
| ホイール幅  | 32 mm          |
| 車軸穴直径  | 12 mm          |
| ハブの長さ  | 44.4 mm        |
| 耐熱温度   | - 20 / + 60 摂氏 |
| 規格     | EN 12532       |
| 重さ     | 0.171 kg       |
| タイヤの硬さ | shore A 87     |
| 耐荷重    | 80 kg          |
| 静荷重    | 160 kg         |

## Dimensions



## Advantages at a glance

|       |           |
|-------|-----------|
| 回転抵抗  | ● ● ● ○ ○ |
| 動作ノイズ | ● ● ● ○ ○ |
| 摩擦    | ● ● ● ○ ○ |
| さび止め  | ● ● ● ○ ○ |