

SUPRATECH

PJR100x32-Ø12 HL44,4 (Shore)

EAN 4031582320527

Wielkern van polypropyleen met grijze niet-strepende TENTEprene thermoplastische rubberband, wielnaaf op rollager



BETTER MOBILITY. BETTER LIFE.

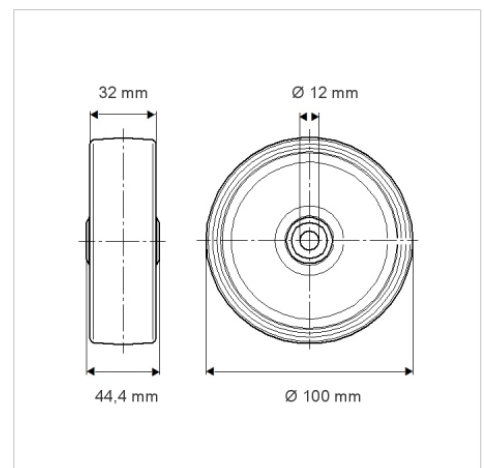


Foto kan afwijken van het originele product

Technische gegevens

| | |
|------------------------|----------------|
| Wieldiameter | 100 mm |
| Wielbreedte | 32 mm |
| Asgat-Ø | 12 mm |
| Naaflengte | 44.4 mm |
| Temperatuur | - 20 / + 60 °C |
| Standaard | EN 12532 |
| Eigen gewicht | 0.171 kg |
| Hardheid van de band | Shore A 87 |
| Dyn. draagvermogen | 80 kg |
| Statisch draagvermogen | 160 kg |

Afmetingen



Kenmerken

| | |
|---------------------|-----------|
| Rolweerstand | ● ● ● ○ ○ |
| Verplaatsingsgeluid | ● ● ● ○ ○ |
| Strepen | ● ● ● ○ ○ |
| Roest bescherming | ● ● ● ○ ○ |