

# SUPRATECH

## PJR125x32-Ø12 HL34,9

EAN 4031582320534

Корпус на колелото от полипропилен, работната повърхнина от Тентепрене /термопластична гума/, сива-спореста, немаркираща, ролков лагер

**TENTE**

BETTER MOBILITY. BETTER LIFE.

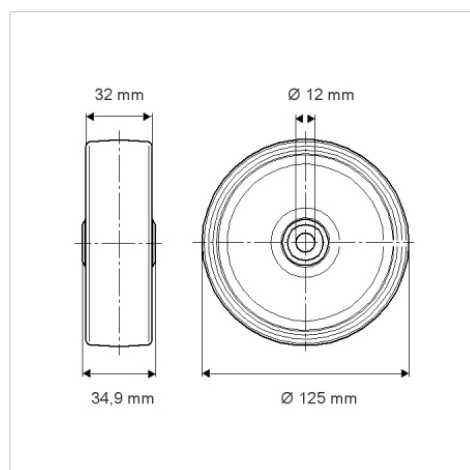


Снимката може да се различава от оригиналния продукт

### Технически данни

Диаметър на колело	125 мм
Ширина на гумите	32 мм
Отвор на оста-Ø	12 мм
Дължина на втулката	34.9 мм
Температура	- 20 / + 60 °C
Стандарт	EN 12530
Тегло	0.239 кг
Твърдост на работната повърхнина	Твърдост по Шор А 87
Динамична товароносимост	100 кг
Статична товароносимост	200 кг

### Размери



### Бляскави предимства

Съпротивление при завъртане	● ● ● ○ ○
Шум при движение	● ● ● ○ ○
Износване	● ● ● ○ ○
Защита от ръжда	● ● ● ○ ○