

# SUPRATECH

## PJR125x32-Ø12 HL34,9

EAN 4031582320534

Střed kolečka vyroben z polypropylénu, Běhoun: TENTEprén (termoplastická guma), šedá-neznačující, jehlové ložisko

**TENTE**

BETTER MOBILITY. BETTER LIFE.

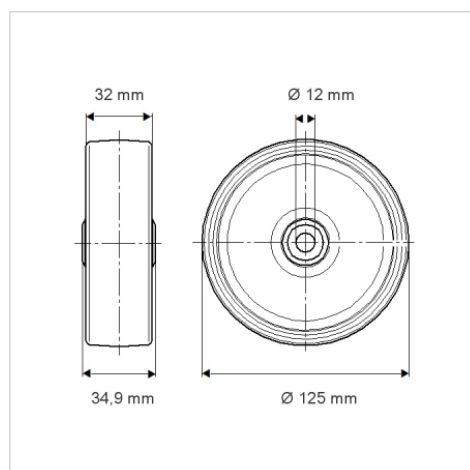


Obrázky se mohou lišit od skutečného produktu

### Technické údaje

Průměr kolečka	125 mm
Šířka kola	32 mm
Osa kolečka Ø	12 mm
Délka náboje	34.9 mm
Teplota	- 20 / + 60 °C
Standard	EN 12530
Hmotnost	0.239 kg
Tvrdość běhounu	Shore A 87
Dynamická nosnost	100 kg
Statická nosnost	200 kg

### Dimensions



### Vlastnosti

Valivý odpor	● ● ● ○ ○
Hlučnost pohybu	● ● ● ○ ○
Opotřebení	● ● ● ○ ○
Ochrana proti korozi	● ● ● ○ ○