

SUPRATECH

PJR125x32-Ø12 HL34,9

EAN 4031582320534

Centro della ruota in polipropilene.

Fascia: TENTEprene (gomma termoplastica), grigia antitraccia, mozzo su cuscinetto a rulli

TENTE

BETTER MOBILITY. BETTER LIFE.

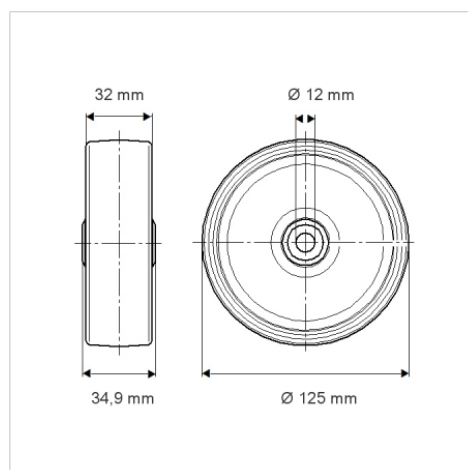


L'immagine potrebbe essere diversa dal prodotto originale

Informazioni Tecniche

Diametro ruota	125 mm
Larghezza della ruota	32 mm
Foro asse Ø	12 mm
Lunghezza mozzo	34.9 mm
Temperatura	- 20 / + 60 °C
Norma	EN 12530
Peso	0.239 kg
Durezza della fascia	Shore A 87
Portata	100 kg
Portata statica	200 kg

Dimensioni



Caratteristiche

Resistenza al rotolamento	● ● ● ○ ○
Silenziosità	● ● ● ○ ○
Abrasione	● ● ● ○ ○
Protezione dalla corrosione	● ● ● ○ ○