

# SUPRATECH

PJR125x32-Ø12 HL34,9

EAN 4031582320534

Riteņa centrs izgatavots no polipropilēna, protektors: TENTEprēns (termoplastiska gumija), pelēks, neatstāj pēdas, veltnīšu gultnis



BETTER MOBILITY. BETTER LIFE.

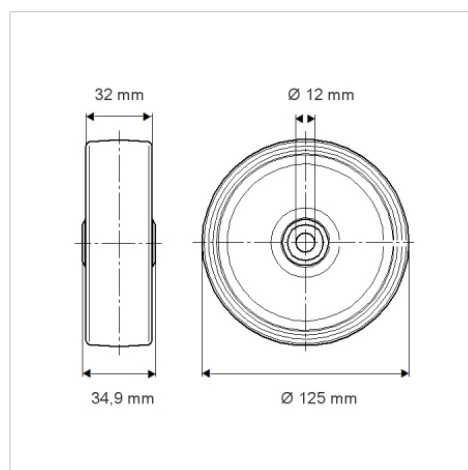


Picture may differ from original product

## Tehniskie dati

Riteņa diametrs	125 mm
Riteņa platums	32 mm
Riteņa ass Ø	12 mm
Rumbas platums	34.9 mm
Temperatūra	- 20 / + 60 °C
Standarts	EN 12530
Svars	0.239 kg
Kontakslāņa cietība	Shore A 87
Kravnesība - kustībā	100 kg
Kravnesība - miera stāvoklī	200 kg

## Dimensions



## Advantages at a glance

Riteņa izturība	● ● ● ○ ○
Kustības troksnis	● ● ● ○ ○
Berze	● ● ● ○ ○
Rūsēšanas aizsardzība	● ● ● ○ ○