

# SUPRATECH

## PJR125x32-Ø12 HL34,9

EAN 4031582320534

Núcleo da roda de Polipropileno, Superfície de rodagem de TENTEprene (borracha termoplástica), não deixa marca, rolamento de agulhas

**TENTE**

BETTER MOBILITY. BETTER LIFE.

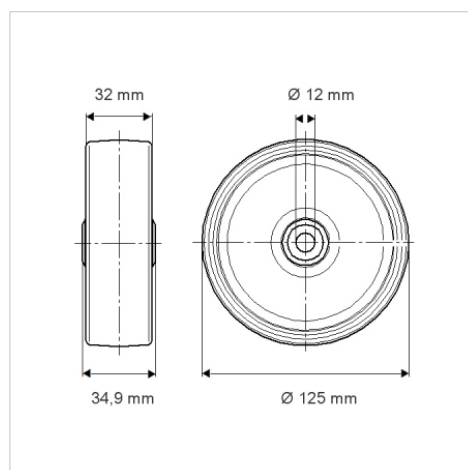


Picture may differ from original product

### Dados técnicos

Diâmetro da roda	125 mm
Largura da roda	32 mm
Diâmetro do eixo	12 mm
comprimento do cubo da roda	34.9 mm
Temperatura	- 20 / + 60 °C
Norma	EN 12530
Peso da roda	0.239 kg
Dureza da superfície de rodagem	Shore A 87
Capacidade de carga	100 kg
Cap. de carga estática	200 kg

### Dimensions



### Advantages at a glance

Resistência de rolamento	● ● ● ○ ○
Ruído de movimento	● ● ● ○ ○
Desgaste	● ● ● ○ ○
Protecção contra oxidação	● ● ● ○ ○